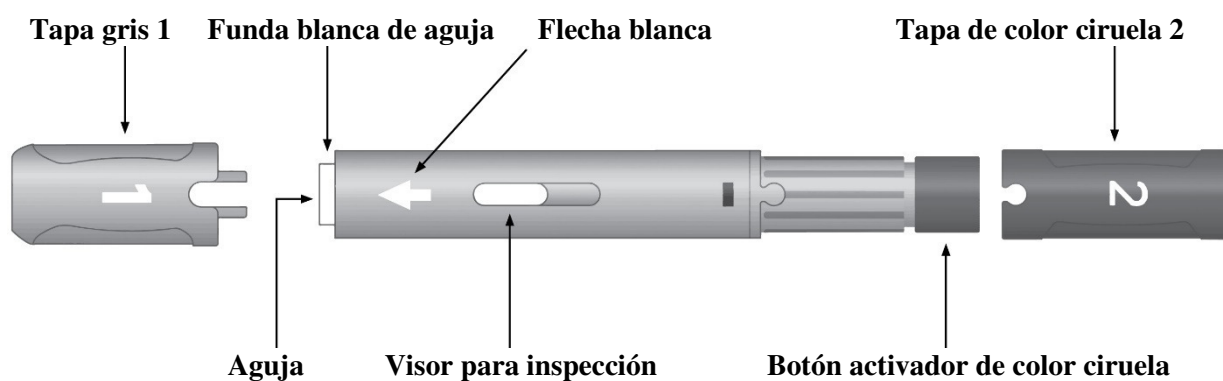


## 7. Cómo inyectar Humira

- Las siguientes instrucciones explican cómo inyectarse Humira usted mismo usando la pluma precargada. Lea detenidamente todas las instrucciones primero y a continuación sígalas paso a paso.
- Su médico, enfermero o farmacéutico le indicará la técnica para inyectarse usted mismo.
- No intente ponerse la inyección usted mismo hasta no estar seguro de que comprende cómo preparar y administrar la inyección.
- Después de que le formen correctamente, usted mismo u otra persona, como un familiar o amigo, pueden poner la inyección.
- Utilice solo cada pluma precargada para una inyección.

### Humira Pluma precargada



### No use la pluma precargada y llame a su médico o farmacéutico si

- el líquido está turbio, presenta coloración o tiene escamas o partículas en él
- ha pasado la fecha de caducidad (CAD)
- el líquido ha estado congelado o se ha dejado expuesto a la luz solar directa
- la pluma precargada se ha caído o aplastado

### No retire todas las tapas hasta justo antes de la inyección. Mantener fuera de la vista y del alcance de los niños.

#### PASO 1

Saque Humira de la nevera.

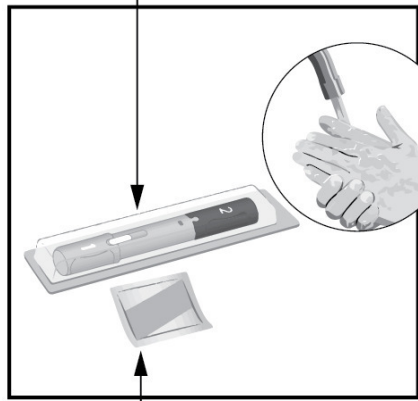
Deje Humira a temperatura ambiente entre **15 y 30 minutos** antes de la inyección.

- **No** retire las tapas de color gris o ciruela mientras deja que Humira alcance la temperatura ambiente
- **No** caliente Humira de ninguna otra manera. Por ejemplo, **no** lo caliente en un microondas ni en agua caliente

#### PASO 2

##### Pluma

Compruebe la fecha de caducidad (CAD). **No** use la pluma precargada si la fecha de caducidad (CAD) ya ha pasado.



Toallita

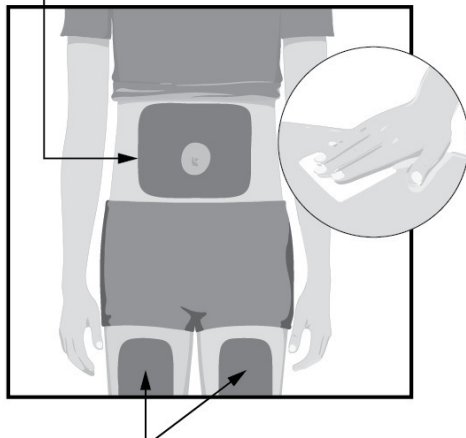
Sobre una superficie lisa y limpia coloque

- 1 pluma precargada de un único uso y
- 1 toallita impregnada en alcohol

Lávese las manos y séquelas.

### PASO 3

#### Zonas inyectables



Zonas inyectables

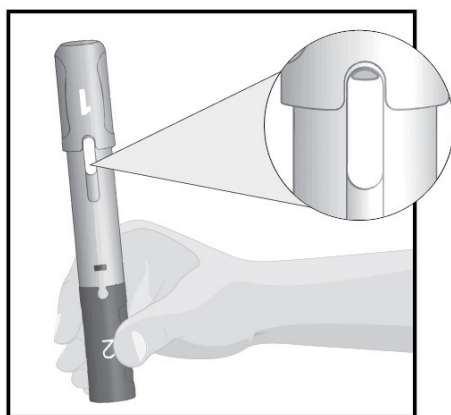
Escoja un lugar de su cuerpo para poner la inyección:

- En la parte delantera de los muslos o
- En la barriga (abdomen) al menos a 5 cm de distancia del ombligo
- Al menos a 3 cm de distancia del último lugar de inyección

Limpie el lugar de inyección con la toallita impregnada en alcohol con movimientos circulares.

- **No** se ponga la inyección a través de la ropa
- **No** se ponga la inyección sobre una zona con piel irritada, con contusiones, enrojecida, dura, con cicatrices, con marcas de estrías o en zonas con placas psoriásicas

### PASO 4



Mantenga la pluma precargada con la tapa gris 1 mirando hacia arriba.

Compruebe el visor de inspección.

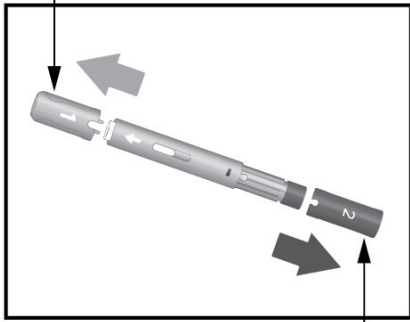
- Es normal ver 1 o más burbujas en el visor
- Compruebe que el líquido es transparente e incoloro
- **No** use la pluma precargada si el líquido está turbio o tiene partículas
- **No** use la pluma precargada si se ha caído o aplastado

### PASO 5

#### Tapa 1

Tire de la tapa gris 1 directamente para sacarla. Tírela y **no** vuelva a colocarla.

- Compruebe que el capuchón de color negro de la aguja ha salido con la tapa
- Es normal ver que salen algunas gotas de líquido de la aguja



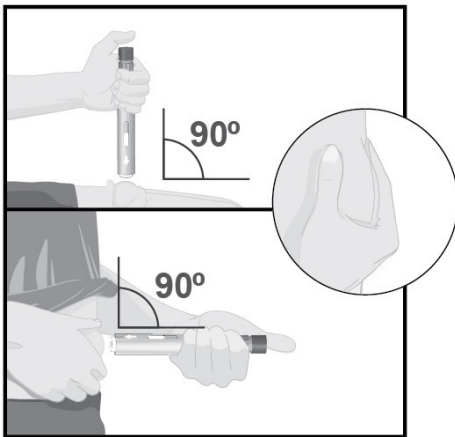
Tapa 2

Tire de la tapa 2 de color ciruela para sacarla. Tírela y **no** vuelva a colocarla.

La pluma precargada está ahora lista para su uso.

Gire la pluma precargada de forma que la flecha blanca señale hacia el lugar de la inyección.

### PASO 6



Apriete la piel en la zona de la inyección para hacer que se eleve y manténgala agarrada con firmeza.

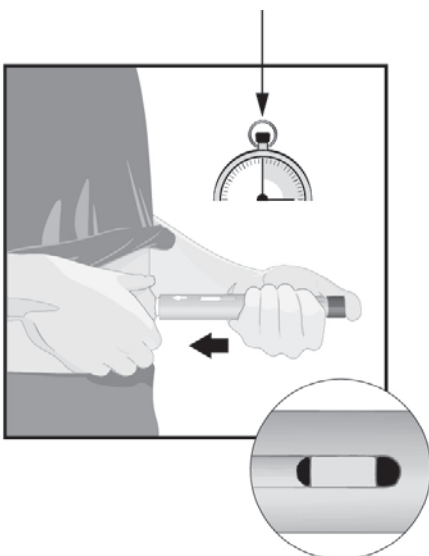
Apunte la flecha blanca hacia el lugar de la inyección (muslo o abdomen).

Coloque la funda blanca de la aguja recta (**en un ángulo de 90°**) contra el lugar de la inyección.

Sostenga la pluma precargada de forma que pueda ver el visor de inspección.

### PASO 7

15 segundos



**Empuje y mantenga** la pluma precargada contra el lugar de la inyección.

**Apriete** el botón activador de color ciruela y cuente lentamente hasta **15** segundos.

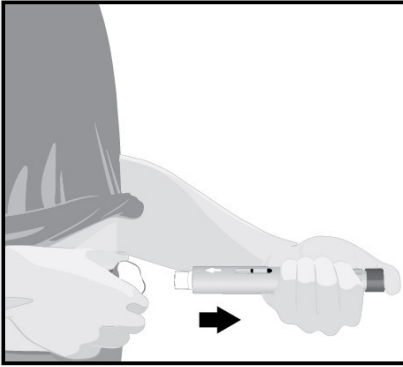
- Un “**clie**” audible señalará el comienzo de la inyección
- **Continúe empujando** la pluma precargada contra el lugar de la inyección

La inyección se ha completado cuando el indicador amarillo ha dejado de moverse.

### PASO 8

Cuando la inyección se haya completado, separe la pluma precargada con lentitud de la piel. La funda blanca de la aguja cubrirá la punta de la aguja.

Si hay más de algunas gotas de líquido en el lugar de la inyección, póngase en contacto con su médico, enfermero o farmacéutico.



Después de completar la inyección, coloque una bolita de algodón o una gasa sobre la piel en el lugar de la inyección.

- **No** la frote
- Es normal que haya un ligero sangrado en el lugar de la inyección

### **PASO 9**

Tire la pluma precargada en un contenedor de desecho especial (contenedor de objetos punzantes) según se lo haya indicado su médico, enfermero o farmacéutico.

- **No** recicle ni tire la pluma precargada en la basura doméstica
- Mantenga **siempre** la pluma precargada y el contenedor especial para desecho fuera de la vista y del alcance de los niños

Las tapas, la toallita impregnada en alcohol, la bola de algodón o la gasa, el blíster y el embalaje pueden tirarse en la basura doméstica.