

RESUMEN DE LAS CARACTERÍSTICAS DEL PRODUCTO

DENOMINACIÓN DEL MEDICAMENTO VETERINARIO

PolyVar 275 mg tiras para colmenas

COMPOSICIÓN CUALITATIVA Y CUANTITATIVA

Una tira para colmenas contiene:

Sustancia activa:

Flumetrina 275 mg

Excipientes:

Para la lista completa de excipientes, véase la sección 6.1.

FORMA FARMACÉUTICA

Tira para colmenas.

Tiras amarillas de plástico con 15 orificios.

DATOS CLÍNICOS

Especies de destino

Abejas (*Apis mellifera*).

Indicaciones de uso, especificando las especies de destino

Tratamiento de la varroosis de las abejas melíferas causadas por el ácaro *Varroa destructor* sensible a flumetrina.

Contraindicaciones

No usar en casos de resistencia conocida a los piretroides, tal y como se describe en la sección 4.4 Advertencias especiales.

Advertencias especiales para cada especie de destino

Deben tratarse simultáneamente todas las colonias del apiario.

El medicamento veterinario debe utilizarse como parte de un programa integrado de control de varroa.

Como método eficaz para reducir el riesgo de selección de resistencias, al igual que con otros acaricidas, Polyvar no debe utilizarse en años consecutivos. En su lugar, debe aplicarse rotación estricta con medicamentos veterinarios que contengan sustancias activas de diferentes clases químicas. Dependiendo del estado de resistencias de la región, podría ser necesario interrumpir el tratamiento durante más de un año. Dado que la flumetrina y el tau-fluvalinato pertenecen a la misma clase química, estas sustancias no son susceptibles de rotación entre sí.

Un uso inadecuado del medicamento veterinario podría aumentar el riesgo de desarrollo de resistencias y finalmente resultar en una terapia ineficaz y pérdida de colonias.

En general, se recomienda testear la sensibilidad a los acaricidas a nivel regional, p. ej. por bioanálisis o análisis molecular (PCR). En caso de resistencia conocida a piretroides, Polyvar no debe aplicarse. Donde en el pasado se haya observado resistencia a piretroides, hay que considerar el reanálisis de la susceptibilidad actual de la colonia ya que la resistencia puede revertir transcurridos varios años.

La actividad de vuelo es necesaria para la exposición a la sustancia activa. En caso de períodos prolongados con baja actividad de vuelo, p. ej. debido a condiciones climatológicas desfavorables, la eficacia puede verse reducida.

El éxito del tratamiento debe monitorizarse con pruebas estándar establecidas, como la monitorización continua de la caída natural de ácaros insertando una bandeja adherente o por recuento de la carga de ácaros por 100 abejas para valorar si es necesario un tratamiento en invierno, p. ej. con ácido oxálico.

No reutilizar las tiras.

Precauciones especiales de uso

Precauciones especiales para su uso en animales

Después de colocar el medicamento veterinario, las abejas podrían agruparse en la entrada de la colmena durante un par de horas en la fase de adaptación.

Debe asegurarse que la ventilación de las colmenas sea adecuada mientras haya temperaturas altas.

Polyvar no ha sido probado en épocas de calor intenso. El medicamento veterinario podría influir en la ventilación de la colmena de modo similar a las guarda piqueras de colmenas estándar y, por tanto, deberían retirarse de forma temporal si se considera necesario.

Precauciones específicas que debe tomar la persona que administre el medicamento veterinario a los animales

Mantenga la bolsa con las tiras para colmenas en el embalaje exterior hasta el momento de su utilización.

Lávese las manos con agua fría después de manipular las tiras para colmenas.

Reacciones adversas (frecuencia y gravedad)

Ninguna.

Uso durante la gestación, la lactancia o la puesta

No procede.

Interacción con otros medicamentos y otras formas de interacción

Ninguna conocida.

No usar simultáneamente con otros acaricidas contra la varroosis.

Posología y vía de administración

Uso en las colmenas. Usar en la entrada de la colmena como puerta.

Usar dos tiras por colmena estándar.

Aplicación de las tiras para colmenas:

El tratamiento debe iniciarse en un corto plazo de tiempo tras la mielada y recolección de la miel, para asegurar actividad de vuelo suficiente para el efecto del tratamiento y asegurar un desarrollo saludable de las abejas durante el invierno. El tratamiento debe aplicarse durante al menos 9 semanas hasta el final de la actividad de vuelo pero nunca por un periodo superior a 4 meses. En caso de caída de ácaros continua a las 9 semanas, el tratamiento debe continuarse. De este modo, el tratamiento cubrirá la fase crítica de la posible transmisión horizontal de los ácaros, p. ej. por pillaje. El éxito del tratamiento debe monitorizarse tal y como se describe en la sección 4.4.

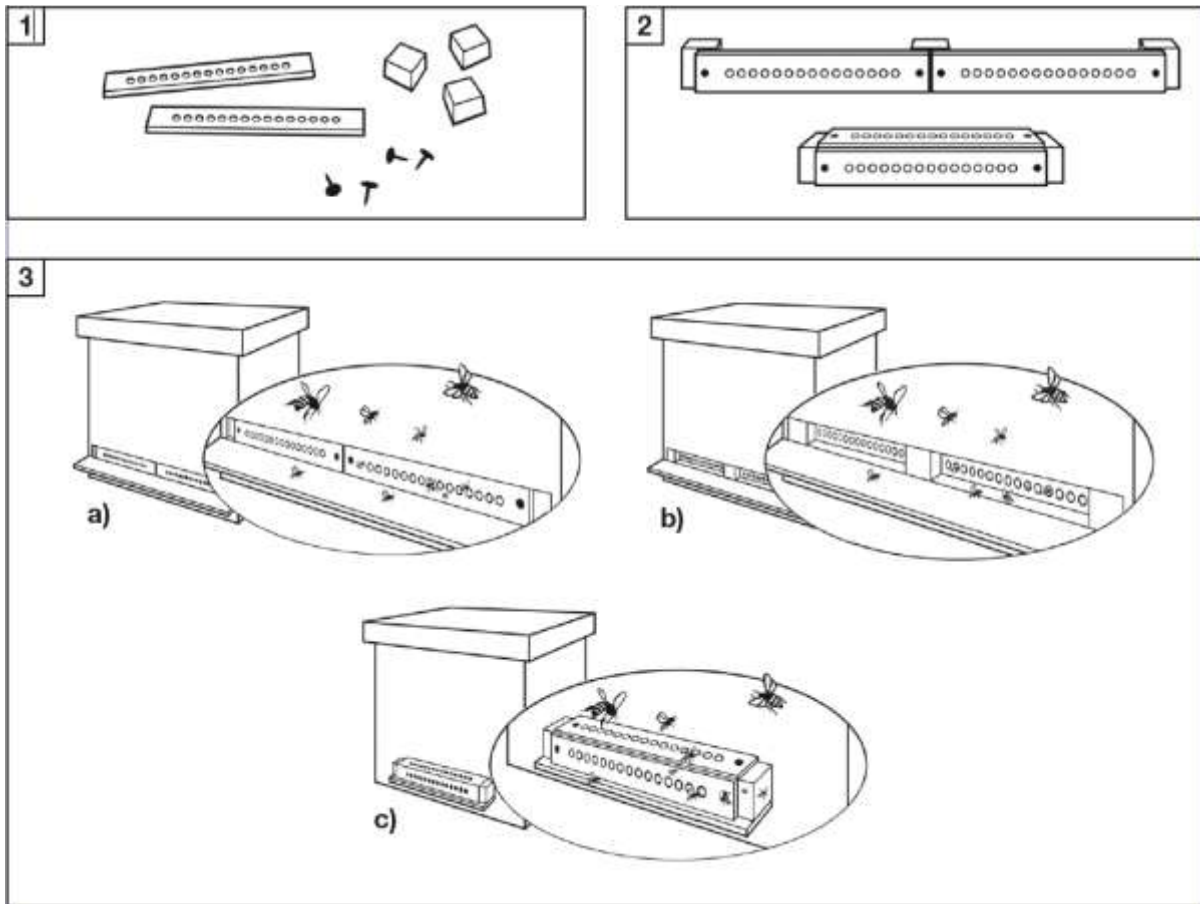
La tira para colmenas debe ajustarse a la entrada para que las abejas se vean forzadas a entrar o salir de la colmena por los orificios de la tira. La totalidad de la superficie y orificios de la tira para colmenas no deben cubrirse para asegurar el contacto de las abejas con la tira y la ventilación de la colmena. Las tiras están diseñadas para no impedir la retirada de las abejas muertas. Las tiras no deben cortarse.

El envase contiene únicamente las tiras para colmenas. Sin embargo, dependiendo del tipo y tamaño de la entrada de colmena, puede ser necesario instrumental adicional como chinchetas, grapas, clavos o bloques de madera para fijar la tira en el lugar adecuado. Las tiras pueden ser colocadas de diferentes modos, desde el interior o desde el exterior de la colmena.

Para tipos de colmena con entrada ancha, pueden fijarse dos tiras contiguas en línea (ver figura 3a, 3b, p. ej. colmenas Boczonadi, Dadant, Deutsch normal, Langstroth, Simplex, Spaar-Kast y Zander).

Para colmenas con entrada pequeña, las tiras pueden fijarse en forma de cubo frente a la entrada (ver figura 3c, p. ej. colmenas Layens, A- Z).

Véanse algunos ejemplos:



Sobredosificación (síntomas, medidas de urgencia, antídotos), en caso necesario

Debido a la naturaleza de las tiras para colmenas, es improbable que ocurra una sobredosis y no se esperan signos de sobredosis.

Tiempo de espera

Miel: Cero días.

No tratar durante la mielada.

PROPIEDADES FARMACOLÓGICAS

Grupo farmacoterapéutico: Ectoparasiticidas de uso tópico, incluyendo insecticidas, piretrinas y piretroides.

Código ATC Vet: QP53AC05

Propiedades farmacológicas

La flumetrina es un ectoparasiticida del grupo de los piretroides sintéticos. En base a los conocimientos actuales, los piretroides sintéticos interfieren con los canales del sodio de la membrana celular de las neuronas durante la excitación, dando lugar a trenes de descarga repetitivos de larga duración y produciéndose finalmente la muerte del parásito.

El grupo α -ciano de la unidad fenoxifluorobencil alcohol se considera responsable de esta prolongación duradera de la permeabilidad al sodio. En estudios realizados sobre la relación estructura-actividad de algunos piretroides se observó una interferencia con receptores de una determinada conformación quiral causando, en consecuencia, una acción selectiva sobre los ectoparásitos. No se ha observado actividad anticolinesterasa en estos compuestos.

Se han notificado casos de resistencia a piretroides en ácaros de varroa. Algunos han sido atribuidos a alteraciones en la expresión de ciertas enzimas de detoxificación. No obstante, el mecanismo de resistencia más común parece ser por mutación del receptor diana, el canal de sodio de la membrana celular de las neuronas antes mencionado.

En un estudio de campo efectuado en colonias infestadas por *Varroa destructor*, los genotipos de ácaros residuales post-tratamiento (≤ 5 % de la población de ácaros ya que la eficacia fue ≥ 95 %) fueron evaluados respecto a la presencia de mutaciones que confieren resistencia. Se detectaron ácaros con una mutación de resistencia en aproximadamente un 50 % de las colonias tratadas con Polyvar y en aproximadamente un 64 % de las colonias tratadas con otro piretroide autorizado. El porcentaje medio de ácaros homocigotos resistentes por colonia fue de aproximadamente un 34 % en colonias tratadas con Polyvar y de un 49 % en colonias tratadas con otro piretroide autorizado. Por tanto, los tratamientos deben alternarse (tal y como se describe en la sección 4.4) para prevenir una futura selección de resistencias.

Datos farmacocinéticos

Las abejas quedan expuestas a la sustancia activa por contacto directo al entrar y salir de la colmena e indirectamente por contacto social dentro de la colmena. La sustancia activa no se evapora.

DATOS FARMACÉUTICOS

Lista de excipientes

Dibutil adipato

Propilenglicol dicaprilcaprato

Aceite de soja epoxidado

Ácido esteárico

Cloruro de polivinilo

Dióxido de titanio (E 171)

Óxido de hierro amarillo (E 172)

Incompatibilidades

Ninguna conocida.

Período de validez

Período de validez del medicamento veterinario acondicionado para su venta: 3 años.

Período de validez después de abierto el envase primario: uso inmediato. Cualquier resto del medicamento veterinario debe ser desechado.

Precauciones especiales de conservación

Este medicamento veterinario no requiere condiciones especiales de conservación.

Naturaleza y composición del envase primario

Bolsa de poliéster / aluminio / polietileno de baja densidad.

Formatos:

Caja con 1 bolsa (10 tiras para colmenas).

Caja con 10 bolsas (100 tiras para colmenas).

Es posible que no se comercialicen todos los formatos.

Precauciones especiales para la eliminación del medicamento veterinario no utilizado o, en su caso, los residuos derivados de su uso

Todo medicamento veterinario no utilizado o los residuos derivados del mismo deberán eliminarse de conformidad con las normativas locales.

PolyVar (tiras o bolsas vacías) no se deberá verter en cursos de agua puesto que podría resultar peligroso para los peces y otros organismos acuáticos.

TITULAR DE LA AUTORIZACIÓN DE COMERCIALIZACIÓN

Bayer Hispania, S.L.

Av. Baix Llobregat, 3 – 5

08970 – Sant Joan Despí (Barcelona)

NÚMERO DE LA AUTORIZACIÓN DE COMERCIALIZACIÓN

3526 ESP

FECHA DE LA PRIMERA AUTORIZACIÓN/RENOVACIÓN DE LA AUTORIZACIÓN

Fecha de la primera autorización: 22 de febrero de 2017

FECHA DE LA REVISIÓN DEL TEXTO

PROHIBICIÓN DE VENTA, DISPENSACIÓN Y/O USO

Uso veterinario. **Medicamento sujeto a prescripción veterinaria**

Administración bajo control o supervisión del veterinario

